

## Préparation Eco Plonge 2 bacs 1600 mm égouttoir à gauche

REPÈRE # \_\_\_\_\_

MODELE # \_\_\_\_\_

NOM # \_\_\_\_\_

SIS # \_\_\_\_\_

AIA # \_\_\_\_\_



132937 (EDBD1617L)

Plonge 2 bacs de 500x400 mm avec égouttoir à gauche longueur 1600mm.

### Caractéristiques principales

- Solidité, stabilité et fiabilité de la table testées avec précision

### Construction

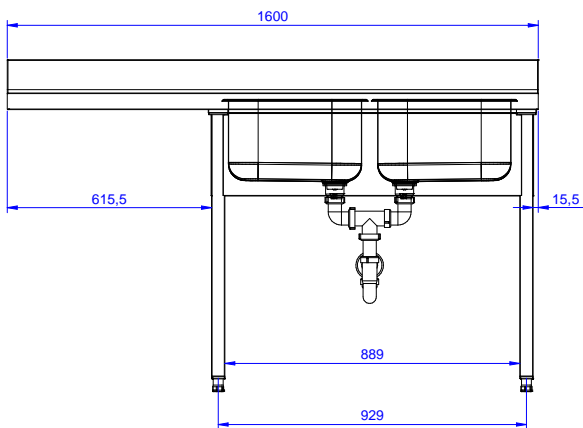
- Entièrement construit en acier inoxydable
- La partie inférieure de l'égouttoir reste libre pour pouvoir accueillir un lave-vaisselle frontal.
- Livré démonté.
- Différents robinets sont disponibles en accessoires en fonction des besoins.
- Égouttoir adapté aux opérations de séchage.

### Accessoires en option

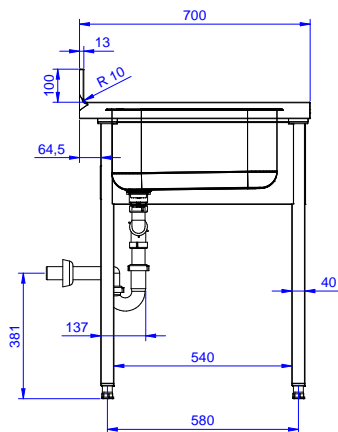
- Double siphon plastique 1,5" PNC 850021
- Étagère basse l.1000 mm PNC 855144
- Kit 4 roulettes (dont 2 avec frein) diamètre 100 mm pour tables et plonges ( H. totale avec roues= 985mm) PNC 855150
- Cadre inférieur sur 3 côtés - l.1000mm PNC 855151
- Siphon d'évacuation en plastique diam. int. 40mm PNC 855306
- Robinet avec commande au coude 3/4" PNC 855322
- Mitigeur à coude avec bec de distribution 3/4", 1 seul trou PNC 855323
- Douchette rétractable sur enrouleur 6 m PNC 855327
- Robinet mitigeur commande au pieds 3/4" PNC 855328

APPROBATION: \_\_\_\_\_

Avant

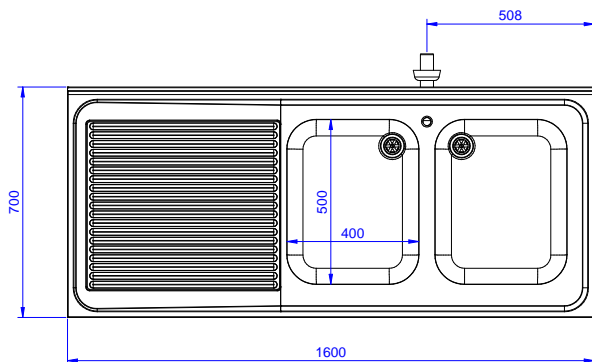


Côté



D = Vidange

Dessus



### Informations générales

|                              |              |  |
|------------------------------|--------------|--|
| <b>Largeur extérieure</b>    |              |  |
| 132937 (EDBD1617L)           | 1600 mm      |  |
| <b>Profondeur extérieure</b> | 700 mm       |  |
| <b>Hauteur extérieure</b>    | 900 mm       |  |
| <b>Hauteur dossier</b>       | 100 mm       |  |
| <b>Profondeur dossier</b>    | 13 mm        |  |
| <b>Rayon dossier</b>         | R=10         |  |
| <b>Nb de bacs</b>            | 2            |  |
| <b>Dimensions bac</b>        | 400X500XH250 |  |
| <b>Poids net :</b>           | 70 kg        |  |